



Absorptionskyla

Lokalt fjärrvärmeproducerad kyla

Småskaliga kylanläggningar för kontor, affärscentrum, mindre industrier m.fl.

MÖJLIGGÖR:

- Kyla till kunder även utan fjärrkylanät
- Ökad elproduktion
- Ökad avsättning för fjärrvärme



Kontor

Industrier



Köpcentrum



Sjukhus

MEDFÖR:

- Minskad elanvändning
- Lägre miljöpåverkan
- Litet underhållsbehov

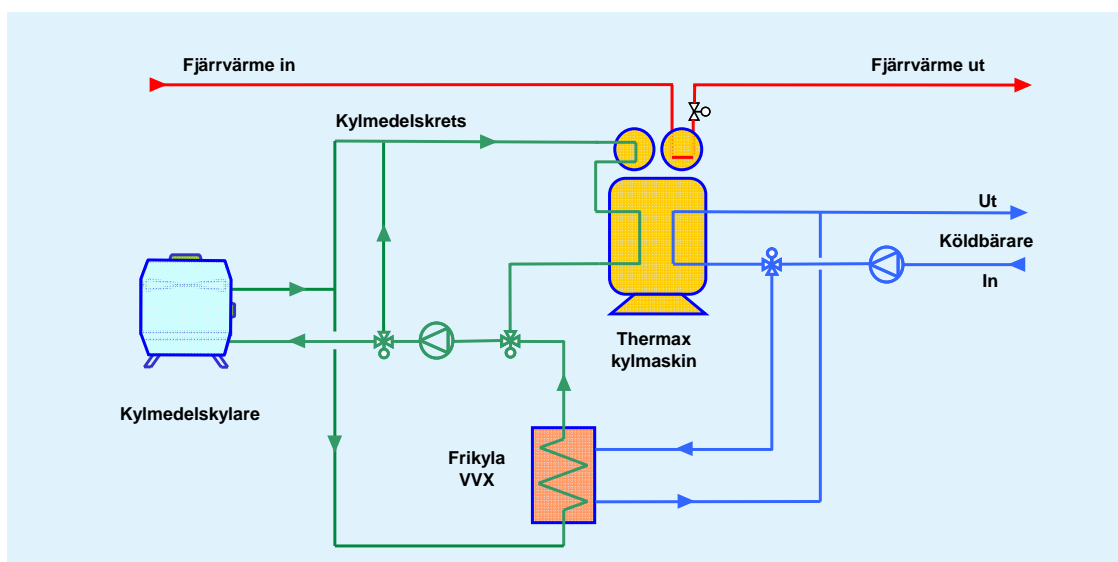
Fastighetsanpassade kylanläggningar

Götaverken Miljö levererar kompletta fastighetsanpassade kylanläggningar där huvudkomponenterna är absorptionskylmaskin, kylmedelskylare, frikylavärmeväxlare, cirkulationspump, ventiler och rör.

För att minimera arbetet på plats prefabriceras en separat modul, som inrymmer frikylavärmeväxlaren, cirkulationspump för kylmedlet, reglerventil, givare, elskåp, avstängningsventiler och rör.

Styrningen och regleringen av anläggningen sker från kylmaskinens PLC, som kompletteras med styrningen av kylmedelskylaren och frikylavärmeväxlaren.

Fjärrvärmen, som är drivenergin till kylmaskinen, ansluts normalt mellan fram och retur men alternativet fram/fram förekommer också och då kompletteras med en cirkulationspump.



Thermax absorptionskylmaskiner

Thermax erbjuder fler än tjugo olika storlekar på kylmaskiner mellan 100 och 5000 kW, där fjärrvärme används som drivenergi.

Thermax mindre modeller (Cogenie) finns med nominellt effektområde 100 - 740 kW och de större modellerna (Twin) från 840 till 5000 kW.

Twin-modellen har en unik design. Den består av två maskiner i en. Jämfört med en enkel kylmaskin har denna design flera fördelar. Kylmaskinen klarar en större temperaturdifferens på drivenergin och har högre kylfaktor (COP).

Thermax kylmaskiner har stort reglerområde, 10-100% av design, hög kylfaktor och effektivt skydd mot kristallisation.

TEMPERATUROMRÅDEN:

| | |
|-----------------------|----------|
| Inkommande fjärrvärme | 80-120°C |
| Utgående köldbärare | 6-7 °C |
| Inkommande köldbärare | 13-15°C |
| Inkommande kylmedel | 10-30°C |
| Utgående kylmedel | 20-38°C |

Normal designtemperatur på ingående fjärrvärme är ca 90°C, men även temperaturer ner till 75°C kan vara möjliga.



Teknisk expertis och kvalificerat underhåll



Götaverken Miljö tillhandahåller expertkompetens och ett brett utbud av tjänster.

- Processdesign och konstruktion
- Installation
- Driftsättning
- Programmering
- Service och underhåll
- Ombyggnader och reparationer

Thermax har sedan starten 1982 levererat fler än 2000 absorptionskylmaskiner till ungefär 35 länder. Av dessa har cirka 800 maskiner levererats utanför Indien. I Europa har man installerat cirka 210 maskiner, varav 10 stycken är stora värmepumpar. Förutom absorptionsmaskiner levererar man bl a ång- och hetvattenpannor, filter och avjoniseringsutrustning.

Thermax har dotterbolag i 12 länder.

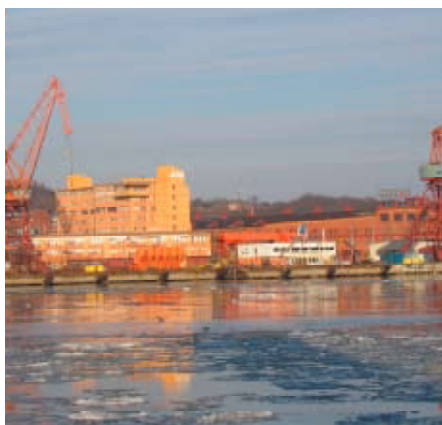
www.thermaxindia.com



Götaverken Miljö AB är ett miljöföretag, som utvecklar, konstruerar och levererar produkter och anläggningar inom områdena rening av miljöfarliga utsläpp, återvinning av energi samt generering av kyla. Företaget erbjuder de unika och ledande produkterna ADIOX® och MercOx för rening av gaser från dioxin respektive kvicksilver och utför konsult- och serviceuppdrag inom samtliga produktområden.

Företaget är beläget på Lindholmen-området i Göteborg.

www.gmab.se



Götaverken Miljö AB

Besöksadress: Anders Carlssons gata 14

Postadress: Box 8876, 402 72 Göteborg

Tel: 031-50 19 60, Fax: 031-22 98 67

www.gmab.se

